

14105

Выключатели взрывозащищенные из латуни

- взрывозащищенные выключатели для установки на палубу
- Zone 1; EEx de IIC T6
- выбор кабельных вводов для кабеля $\varnothing 7,0-17,5\text{мм}$

IP56

690V

16A

Ex

Описание:

Серия судовых взрывозащищенных выключателей для наружной установки выполнена из латуни. Материал корпуса обеспечивает защиту внутреннего механизма двухполюсного выключателя от внешних воздействий окружающей среды и обладает высокой коррозионной стойкостью. Возможность изменения расположения кабельных вводов позволяет выбрать наиболее подходящий вариант.

Степень защиты: IP56

Оборудование:

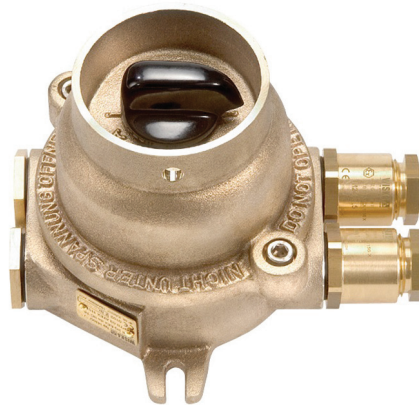
клемма от 1 до 4мм²
кабельные вводы M24x1,5/Z14
дополнительный болт заземления внутри корпуса
отливка снаружи корпуса с болтом для дополнительного заземления

Монтаж:

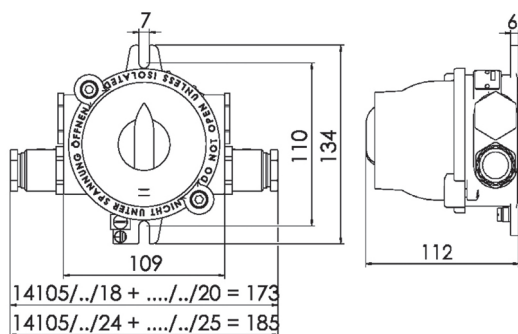
2 монтажные проушины в основании корпуса для болта M6

Дополнительно:

«S» - многополюсный выключатель
«WE» - однополюсный переключатель
взрывозащищенные заглушки и сальники можно заказать дополнительно



14105/2



14105/D

Тип	Описание	Ток	Расположение вводов	Вес, кг	Артикул
14105	Выключатель 1 ввод	макс.16А	○	1.8	10030504
14105/2	Выключатель 2 ввода	макс.16А	○	1.9	10030505
14105/4	Выключатель 4 ввода	макс.16А	○-○	1.9	10030506